



# CUBE



Артикул	Наименование позиции	Режим работы	Срок службы источника света, ч	Нормируемая продолжительность аварийной работы, ч	Яркость светового указателя, кд/м <sup>2</sup>		Номинальная потребляемая мощность, Вт	Коеффициент мощности	Класс защиты	Рабочая температура, °С
					минимальная яркость знака безопасности в аварийном режиме	средняя яркость знака безопасности в нормальном режиме				

## №1 Автономная система аварийного освещения с функцией TELECONTROL (230V, 50Hz)

### Автономный световой указатель / оповещатель пожарный световой с функцией TELECONTROL

a15407	BS-CUBE-71-S1-STABILAR2	постоянный	50 000	1	95	425	11,3	0,9	I	+1...+35
a15408	BS-CUBE-73-S1-STABILAR2	постоянный	50 000	3	95	425	12,3	0,9	I	+1...+35

## №2 Автономная система аварийного освещения с функциями AUTOTEST, TELECOMAND, FELS и MSS (230V, 50Hz)

### Автономный световой указатель / оповещатель пожарный световой с функциями AUTOTEST и TELECOMAND

a15409	BS-CUBE-71-S1-STABILAR3	постоянный	50 000	1	95	425	11,3	0,9	I	+1...+35
a15410	BS-CUBE-73-S1-STABILAR3	постоянный	50 000	3	95	425	12,3	0,9	I	+1...+35

### Автономный световой указатель / оповещатель пожарный световой с функциями AUTOTEST, TELECOMAND, MSS

a15411	BS-CUBE-71-S1-STABILAR3-MSS3	постоянный	50 000	1+1+1	95	425	12,3	0,9	I	+1...+35
--------	------------------------------	------------	--------	-------	----	-----	------	-----	---	----------

## №4 Централизованная система аварийного освещения с электрическим источником: ЦАУ BS-ELECTRO-4-400/220 (без адресного управления, напряжение питания = 220V / 230V, 50Hz)

### №5.1 Централизованная система аварийного освещения с электрическим источником: ЦАУ BS-ELECTRO-5-400/220 (с адресным управлением каждой группой световых приборов, напряжение питания = 220V / 230V, 50Hz)

## №6 Централизованная система аварийного освещения с электрическим источником: ИБП BS-REZERV-6-230/230 (напряжение питания 230V, 50Hz)

### Световой указатель / оповещатель пожарный световой централизованного электропитания

a15412	BS-CUBE-10-S1-BZ	централизованный	50 000	-	160	425	9,3	0,9	I	-40...+40
--------	------------------	------------------	--------	---	-----	-----	-----	-----	---	-----------

## №5.2 Централизованная система аварийного освещения с электрическим источником: ЦАУ BS-ELECTRO-5-400/220 (с адресным управлением каждым световым прибором, напряжение питания = 220V / 230V, 50Hz)

### Световой указатель / оповещатель пожарный световой централизованного электропитания с адресным управлением

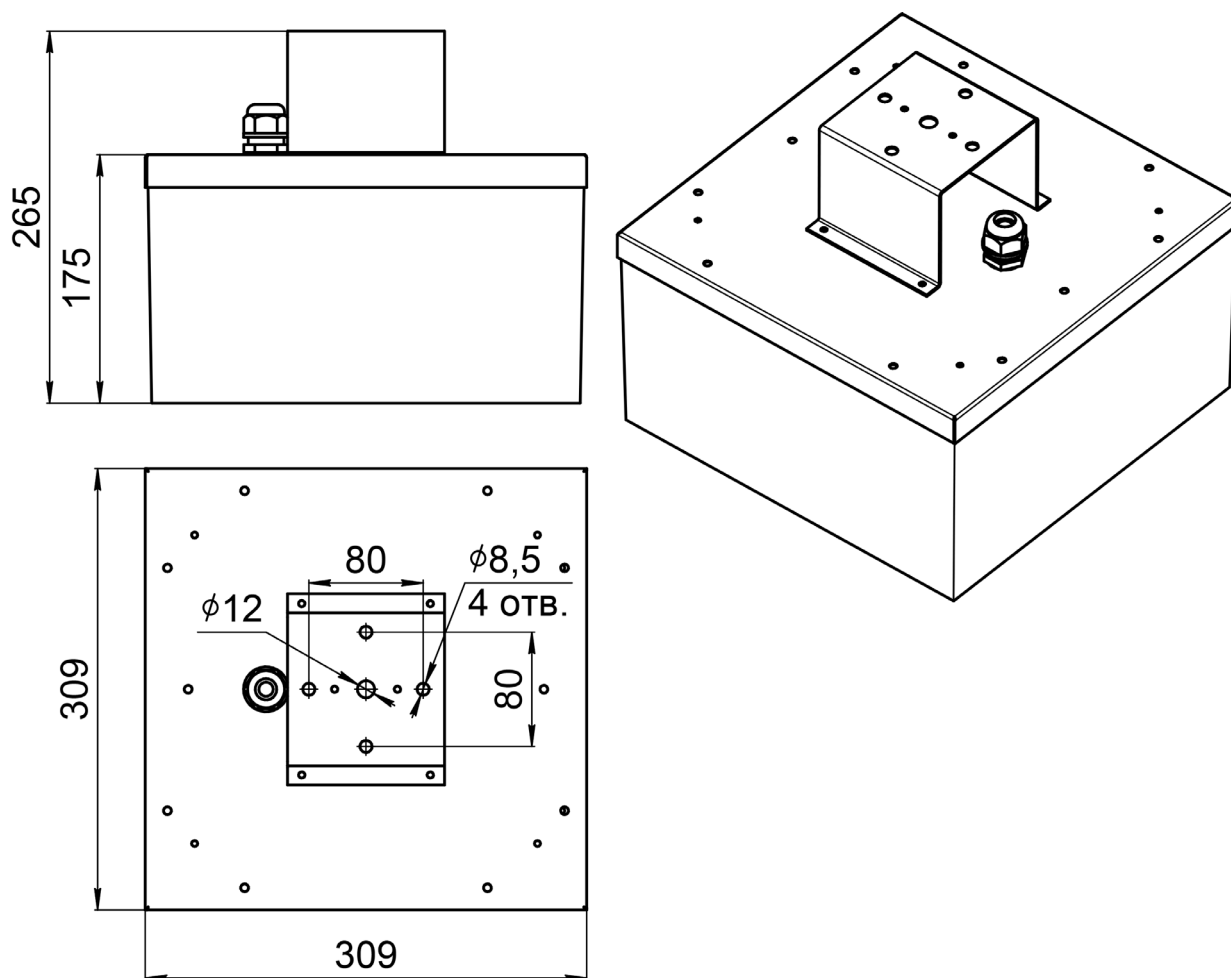
a15413	BS-CUBE-10-S1-BSE5	централизованный	50 000	-	160	425	10,3	0,9	I	-20...+40
--------	--------------------	------------------	--------	---	-----	-----	------	-----	---	-----------

## №7 Системы аварийного освещения с напряжением питания групповых цепей аварийного освещения = 24V

### Световой указатель / оповещатель пожарный световой централизованного электропитания (=24V)

a19351	BS-CUBE-10-S1-24	централизованный	50 000	-	160	425	11,7	-	III	-40...+40
--------	------------------	------------------	--------	---	-----	-----	------	---	-----	-----------

## ГАБАРИТНЫЕ РАЗМЕРЫ



## АКСЕССУАРЫ



**a12280**

Кронштейн BS-K-14 White

(для крепления на стену)

Серия знаков безопасности (заказываются отдельно): BL-2915B.

Способ крепления – на двухсторонний скотч (в комплекте).

Размещение знаков безопасности – с трёх сторон рассеивателя, четвёртая сторона закрывается знаком «Фон» (в комплекте).